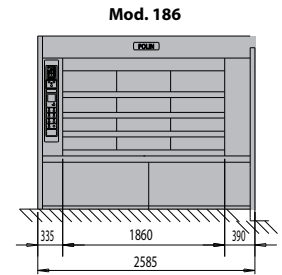
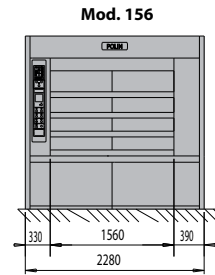
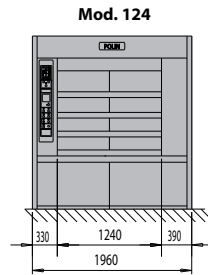
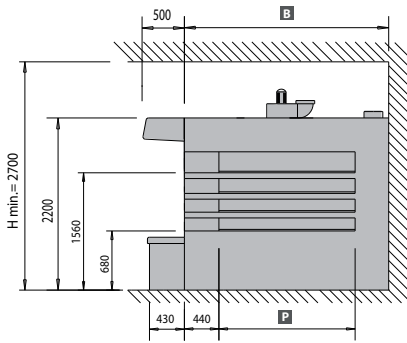


# TV SYNCRON



- 3 camere a tubi di vapore alimentate da bruciatore
- Camera superiore elettrica completamente indipendente con resistenze ceramiche
- Un vaporizzatore per ogni camera di cottura
- Camere a tubi di vapore predisposte per vaporizzatore supplementare
- Piani di cottura in cemento armato
- Una valvola scarico vapori per ogni camera di cottura
- Cappa con aspiratore vapori
- Regolazione automatica della temperatura bocca per camera elettrica
- Termostati di sicurezza per camera a tubi, camera elettrica e vaporiera
- Portine bocca con cristallo smontabile basso emissivo (apertura a leva per larghezza 84)
- Serranda chiusura camino motorizzata
- Comando vaporiere con elettrovalvola temporizzata
- Accensione automatica

ARRIVO FORZA MOTRICE	400/3N~/50
TUBAZIONE ACQUA FREDDA	Diametro 1/2" GAS
TUBAZIONE SCARICO ACQUA VAPORIERE	Diametro 1" GAS
SCARICO FUMI	Diametro 200 mm
SCARICO VAPORE	Diametro 150 mm (Mod. 84) Diametro 200÷250 mm (Mod. 156-186)



	Camere	Sup. cottura	Dim. ingombro	Dimensioni camere					Potenza installata		Passaggio min. porta	Peso
				Profondità	Altezze				Termica	Elettrica		
	n°	mq	B mm	P mm	1°mm	2°mm	3°mm	4°mm	kcal/h	kW	mm	kg
<b>4,2 / 84x126-4</b>	3+1	4,2	1910	1260	200	200	200	250	35.000	8,5	650x1850	2.150
<b>5,7 / 84x170-4</b>	3+1	5,7	2350	1700	200	200	200	250	40.000	9,7	650x1850	2.750
<b>7,2 / 84x214-4</b>	3+1	7,2	2790	2140	200	200	200	250	48.000	11,5	650x1850	3.350
<b>8,7 / 84x258-4</b>	3+1	8,7	3230	2580	200	200	200	250	56.000	13,2	650x1850	3.950
<b>8,4 / 124x170-4</b>	3+1	8,4	2430	1700	200	200	200	250	48.000	11,2	650x1700	3.600
<b>10,6 / 124x214-4</b>	3+1	10,6	2870	2140	200	200	200	250	56.000	14,8	650x1700	4.250
<b>12,8 / 124x258-4</b>	3+1	12,8	3310	2580	200	200	200	250	60.000	15,4	650x1700	4.800
<b>10,6 / 156x170-4</b>	3+1	10,6	2430	1700	200	200	200	250	56.000	12,9	650x1900	4.100
<b>13,5 / 156x214-4</b>	3+1	13,5	2870	2140	200	200	200	250	65.000	15,4	650x1900	4.850
<b>16,0 / 156x258-4</b>	3+1	16,0	3310	2580	200	200	200	250	70.000	18,0	650x1900	5.550
<b>12,5 / 186x170-4</b>	3+1	12,5	2430	1700	200	200	200	250	60.000	13,4	650x2200	4.550
<b>16,0 / 186x214-4</b>	3+1	16,0	2870	2140	200	200	200	250	70.000	16,1	650x2200	5.450
<b>19,0 / 186x258-4</b>	3+1	19,0	3310	2580	200	200	200	250	78.000	18,8	650x2200	6.250

Alimentazioni disponibili: gpl, metano, gasolio, biomassa (pellet, cippato...)