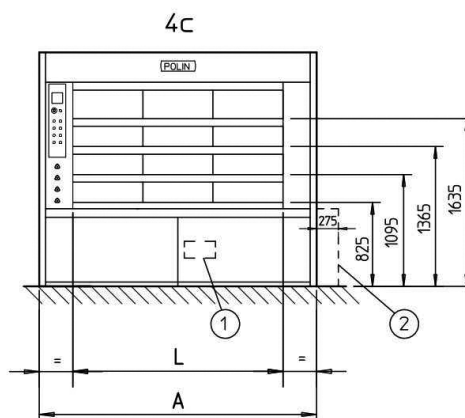
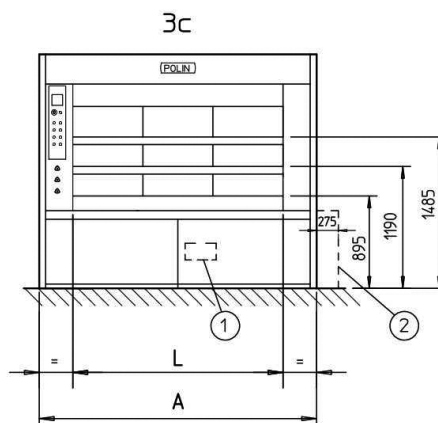
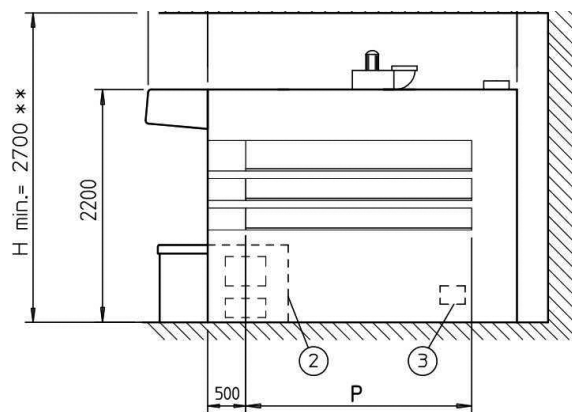


TV DRAGO



- Un vaporizzatore per ogni camera
- Cappa con aspiratore vapori
- Doppia velocità aspirazione vapori (per larghezze 186 - 248)
- Comando vaporiere con elettrovalvola temporizzata (escluso SIMPLE)
- Serranda manuale chiusura camino fumi
- Termostato di sicurezza
- Corpo fornacella a legna di emergenza frontale
- Piani di cottura in cemento armato
- Portine bocca con cristallo smontabile basso emissivo
- Accensione automatica (escluso SIMPLE)
- Timer fine cottura (escluso SIMPLE)

| | |
|--|---------------------|
| ARRIVO FORZA MOTRICE | 400/3N~/50 |
| TUBAZIONE ACQUA FREDDA | Diametro 1/2" GAS |
| TUBAZIONE SCARICO ACQUA VAPORIERE | Diametro 1" GAS |
| SCARICO VAPORE | Diametro 200÷250 mm |
| SCARICO FUMI CON BRUCIATORE AD ARIA SOFFIATA | Diametro 250 mm |
| SCARICO FUMI CON BRUCIATORE ATM.+KIT | Diametro 200 mm |



* 360 mm ingombro fornacella legna con carico laterale

| | Camere | Sup. cottura | Dim. ingombro | Dimensioni camere | | | | | | Potenza installata | | Passaggio min. porta | Peso |
|------------------|--------|--------------|---------------|-------------------|---------|------|------|------|---------|--------------------|-----------|----------------------|------|
| | | | | Profondità | Altezze | | | | | Termica | Elettrica | | |
| | n° | mq | B mm | P mm | 1°mm | 2°mm | 3°mm | 4°mm | kcal/h | kW | mm | kg | |
| 6,3 / 124x170-3 | 3 | 6,3 | 2575 | 1700 | 200 | 200 | 250 | - | 65.000 | | | 5.850 | |
| 8,4 / 124x170-4 | 4 | 8,4 | 2575 | 1700 | 170 | 170 | 170 | 250 | 70.000 | | | 6.500 | |
| 8,0 / 124x214-3 | 3 | 8,0 | 3015 | 2140 | 200 | 200 | 250 | - | 70.000 | | | 6.850 | |
| 10,6 / 124x214-4 | 4 | 10,6 | 3015 | 2140 | 170 | 170 | 170 | 250 | 75.000 | 1,0 | 650x1700 | 7.600 | |
| 9,6 / 124x258-3 | 3 | 9,6 | 3455 | 2580 | 200 | 200 | 250 | - | 73.000 | | | 7.830 | |
| 12,8 / 124x258-4 | 4 | 12,8 | 3455 | 2580 | 170 | 170 | 170 | 250 | 80.000 | | | 8.700 | |
| 9,4 / 186x170-3 | 3 | 9,4 | 2575 | 1700 | 200 | 200 | 250 | - | 78.000 | | | 6.750 | |
| 12,5 / 186x170-4 | 4 | 12,5 | 2575 | 1700 | 170 | 170 | 170 | 250 | 80.000 | | | 7.750 | |
| 12,0 / 186x214-3 | 3 | 12,0 | 3015 | 2140 | 200 | 200 | 250 | - | 85.000 | 1,2 | 650x1700 | 7.850 | |
| 16,0 / 186x214-4 | 4 | 16,0 | 3015 | 2140 | 170 | 170 | 170 | 250 | 93.000 | | | 8.950 | |
| 14,0 / 186x258-3 | 3 | 14,0 | 3455 | 2580 | 200 | 200 | 250 | - | 90.000 | | | 8.950 | |
| 19,0 / 186x258-4 | 4 | 19,0 | 3455 | 2580 | 170 | 170 | 170 | 250 | 96.000 | | | 10.330 | |
| 12,6 / 248x170-3 | 3 | 12,6 | 2575 | 1700 | 200 | 200 | 250 | - | 85.000 | | | 7.700 | |
| 16,8 / 248x170-4 | 4 | 16,8 | 2575 | 1700 | 200 | 200 | 200 | 250 | 96.000 | | | 8.900 | |
| 16,0 / 248x214-3 | 3 | 16,0 | 3015 | 2140 | 200 | 200 | 250 | - | 98.000 | 1,2 | 650x1700 | 8.770 | |
| 21,2 / 248x214-4 | 4 | 21,2 | 3015 | 2140 | 200 | 200 | 200 | 250 | 115.000 | | | 10.200 | |
| 19,2 / 248x258-3 | 3 | 19,2 | 3455 | 2580 | 200 | 200 | 250 | - | 105.000 | | | 9.760 | |
| 25,6 / 248x258-4 | 4 | 25,6 | 3455 | 2580 | 200 | 200 | 200 | 250 | 125.000 | | | 11.500 | |

Alimentazioni disponibili: gpl, metano, gasolio, biomassa (pellet, cippato...)