

DRAGO 890



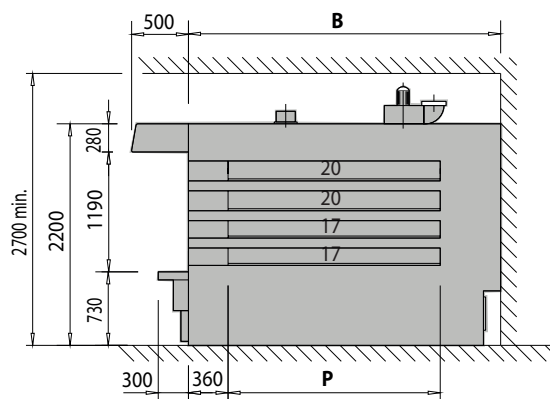
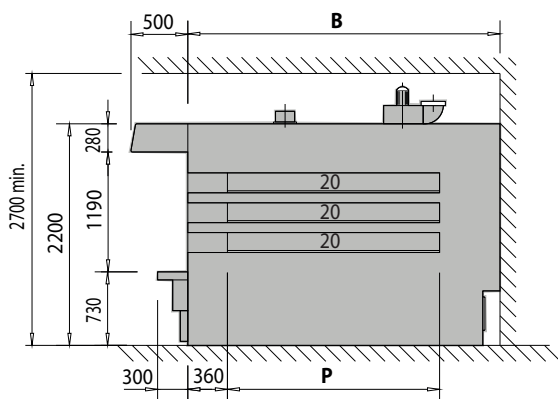
890/124



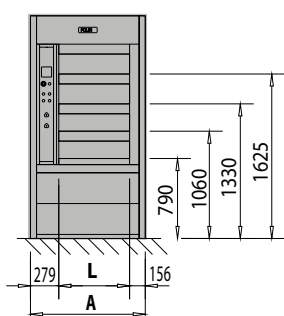
890/62

- Vaporizzatore per ogni camera (escluso larghezza 62 che ha una vaporiera ogni 2 camere)
- Piani di cottura in fibrocemento
- Cappa con aspiratore vapori
- Silenziatore camino e pannelli per insonorizzazione bancale
- Termostato di sicurezza
- Testate vaporiere e relativa raccorderia in materiale anticorrosione
- Portine bocca con cristallo smontabile basso emissivo
- Comando vaporiere con elettrovalvola temporizzata (escluso SIMPLE)
- Accensione automatica (escluso SIMPLE)
- Timer fine cottura (escluso SIMPLE)

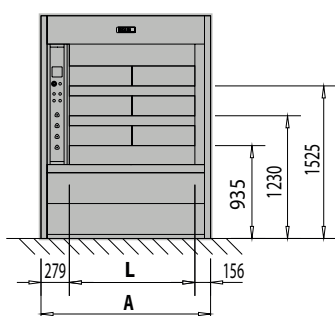
ARRIVO FORZA MOTRICE	230/3~/50 400/3N~/50
ARRIVO TUBAZIONE ACQUA FREDDA	Diametro 3/8" GAS
TUBAZIONE SCARICO ACQUA VAPORIERE	Diametro 1" GAS
TUBAZIONE SCARICO VAPORI	Dr. 62 diametro 150 mm Dr. 124 diametro 200÷250 mm
TUBAZIONE SCARICO FUMI	Diametro 150 mm



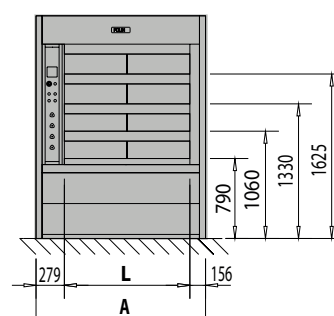
Mod. 62 - 4 camere



Mod. 124 - 3 camereM



od. 124 - 4 camere



	Superficie di cottura	Camere	Dimensione utile camere		Dimensione ingombro		Potenza installata	
			larghezza	profondità	larghezza	profondità	termica	elettrica
	mq	n°	L mm	P mm	A mm	B mm	kcal/hx1000	kW
4,2/62x170-4	4,2	4	620	1700	1055	2680	41	2,3
5,3/62x214-4	5,3	4	620	2140	1055	3120	45	2,3
6,4/62x258-4	6,4	4	620	2580	1055	3560	49	2,3
6,3/124x170-3	6,3	3	1240	1700	1675	2680	55	3,9
8,4/124x170-4	8,4	4	1240	1700	1675	2680	70	3,9
8,0/124x214-3	8,0	3	1240	2140	1675	3120	65	3,9
10,6/124x214-4	10,6	4	1240	2140	1675	3120	75	3,9
9,6/124x258-3	9,6	3	1240	2580	1675	3560	75	3,9
12,8/124x258-4	12,8	4	1240	2580	1675	3560	78	3,9